

**МОДУЛЬ СОПРЯЖЕНИЯ ПРЕОБРАЗОВАТЕЛЬ ИНТЕРФЕЙСА
«R3-МС-Е»****Руководство по эксплуатации
ПАСН.423149.130 РЭ
Редакция 6****1 Основные сведения об изделии**

1.1 Модуль сопряжения преобразователь интерфейса «R3-МС-Е» (далее – МС-Е или модуль) предназначен для работы в адресных системах охранной и пожарной сигнализации с устройствами ППКОПУ «R3-Рубеж-2ОП», «R3-Рубеж-КАУ2», «R3-Рубеж-БИУ», «R3-Рубеж-ПДУ», «R3-Рубеж-ПДУ-ИТ» (далее – прибор) по протоколу R3-Link.

1.2 МС-Е выполняет функцию трансляции данных интерфейса R3-Link в Ethernet и обратно.

1.3 МС-Е маркирован товарным знаком по свидетельству № 577512 (RUBEZH).

2 Основные технические данные

2.1 Длина линии между соседними устройствами интерфейса R3-Link – не более 1 км.

2.2 Длина интерфейса R3-Link при объединении устройств в сеть – не более 10 км.

2.3 Длина интерфейса Ethernet – не более 100 м.

2.4 Питание МС-Е осуществляется:

– от сетевого оборудования, поддерживающего стандарт PoE;

– от внешнего источника постоянного тока напряжением (10,2 – 14,4) В или (20,4 – 28,8) В, в качестве которого рекомендовано применение источника вторичного электропитания резервированного ИВЭПР 12 или ИВЭПР 24 марки РУБЕЖ.

2.5 Максимальный потребляемый ток в дежурном режиме при напряжении питания 12 В – 0,2 А, при 24 В – 0,1 А.

2.6 Максимальная потребляемая мощность – не более 2,5 Вт.

2.7 Количество выходов для подключения интерфейсов:

– R3-Link, с гальванической развязкой – 1 (PORT IN, PORT OUT);

– USB – 1. Тип кабеля интерфейса USB – USB 2.0 A-B SHIELDED HIGH SPEED CABLE.

2.8 Параметры работы МС-Е по Ethernet-каналу:

– скорость передачи – 100 Мбит/с;

– режим передачи данных – full-duplex;

– используемый протокол – UDP.

2.9 Максимальное количество персональных компьютеров (далее – ПК), подключаемых к МС-Е, – не более 7. Суммарное количество приборов, блоков индикации, пультов управления и модулей сопряжения, подключаемых к одному ПК по всем интерфейсам R3-Link, – не более 60.

Пример подключения МС-Е представлен на рисунке 1.

2.10 Время технической готовности МС-Е к работе после включения питания – не более 10 с.

2.11 МС-Е не рекомендуется использовать в сети Ethernet, построенной с помощью беспроводных сетей Wi-Fi.

2.12 Для надежности работы системы безопасности к локальной сети, в состав которой входят МС-Е, не рекомендуется подключать оборудование не относящееся к работе этой системы.

2.13 Степень защиты, обеспечиваемая оболочкой МС-Е, – IP20 по ГОСТ 14254-2015, при условии монтажа МС-Е на стене – IP30.

2.14 Габаритные размеры (В × Ш × Г) – не более (108 × 170 × 42) мм.

2.15 Масса – не более 0,2 кг.

2.16 Средний срок службы – 10 лет.

2.17 Средняя наработка до отказа – не менее 60000 ч.

2.18 Вероятность безотказной работы за 1000 ч – не менее 0,98.

2.19 МС-Е рассчитан на непрерывную эксплуатацию в закрытых помещениях при температуре окружающей среды от 0 °С до плюс 55 °С и относительной влажности воздуха до 93 %, без образования конденсата.

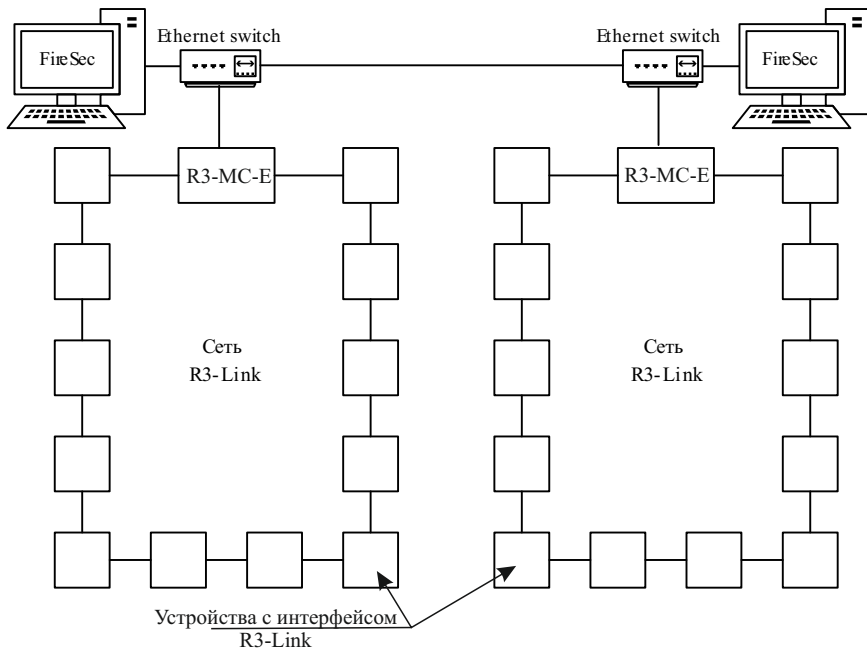


Рисунок 1

3 Указание мер безопасности

3.1 По способу защиты от поражения электрическим током MC-E соответствует классу III по ГОСТ 12.2.007.0-75.

3.2 Конструкция MC-E удовлетворяет требованиям электро- и пожарной безопасности по ГОСТ 12.2.007.0-75 и ГОСТ 12.1.004-91.

3.3 При нормальном и аварийном режимах работы MC-E ни один из элементов его конструкции не превышает допустимых значений температуры, установленных ГОСТ Р МЭК 60065-2002.

4 Устройство и принцип работы

4.1 MC-E конструктивно выполнен в пластмассовом корпусе, внутри которого размещается плата с электронными компонентами. Внешний вид MC-E приведен на рисунке 2.

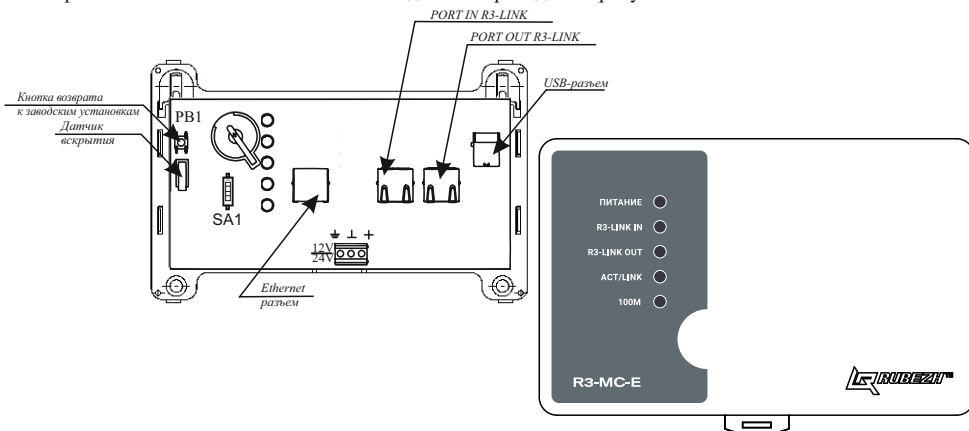


Рисунок 2

- 4.2 Под крышкой МС-Е на плате расположены:
- кнопка возврата к заводским установкам (PB1), предназначенная для перехода к заводским настройкам МС-Е;
 - Ethernet-разъем;
 - USB-разъем;
 - клеммные колодки, обеспечивающие соединение с проводами сечением от 0,35 до 2,5 мм²;
 - разъемы интерфейса R3-LINK;
 - технологический переключатель (SA1) должен находиться в положении off;
 - датчик вскрытия корпуса МС-Е;
 - индикаторы ПИТАНИЕ, R3-LINK IN, R3-LINK OUT, АСТ/LINK, 100М.

4.3 Контроль работоспособности МС-Е осуществляется по наличию и характеру свечения индикаторов (таблица 1), а также на ПК (с помощью приложения «Оперативная задача» программного обеспечения (далее – ПО) FireSec), подключенном к МС-Е по каналу Ethernet.

Таблица 1

Индикатор	Режим индикации	Режим работы модуля
ПИТАНИЕ зеленый	Светит непрерывно	Наличие питания
	Погашен	Отсутствие питания
R3-LINK IN / LINK OUT зеленый	Светит непрерывно	Наличие обмена данными
	Погашен	Отсутствие конфигурации
АСТ/LINK зеленый	Мигает при обмене	Наличие связи по Ethernet-каналу
	Погашен	Отсутствие связи
100М желтый	Светит непрерывно	Скорость обмена – 100 Мбит

5 Размещение, порядок установки и подготовка к работе

5.1 При размещении и эксплуатации МС-Е необходимо руководствоваться действующими нормативными документами.

5.2 При получении МС-Е необходимо:

- вскрыть упаковку;
- проверить комплектность согласно этикетке;
- проверить дату выпуска;
- произвести внешний осмотр МС-Е, убедиться в отсутствии видимых механических повреждений (трещин, сколов, вмятин и т. д.).

5.3 Если МС-Е находился в условиях отрицательных температур, то перед включением его необходимо выдержать не менее четырех часов в упаковке при комнатной температуре для предотвращения конденсации влаги внутри корпуса.

5.4 МС-Е следует устанавливать на стенах, перегородках и конструкциях, изготовленных из негорючих материалов или на DIN-рейку.

5.5 Порядок установки МС-Е:

– открыть и снять крышку МС-Е, нажав на верхние или нижние защелки замков (снятие крышки лучше проводить на плоской горизонтальной поверхности);

а) при установке на стену, перегородку и конструкцию, изготовленных из негорючих материалов:

- разметить и просверлить на месте установки два отверстия под шурупы диаметром 4 мм.

Установочные размеры приведены на рисунке 3,

– установить основание на два шурупа и закрепить третьим шурупом через одно из нижних отверстий основания (просверлив отверстие по месту);

б) при установке на DIN-рейку:

– в направляющие основания вставить фиксатор, входящий в комплектность, как показано на рисунке 4;

– навесить верхними выступами основания на верхнюю грань DIN-рейки, а затем сдвинуть фиксатор вверх до характерного щелчка. Ход фиксатора примерно 2 мм;

– подключить провода к клеммным колодкам и разъему Ethernet, руководствуясь рисунками 1 и 2.

5.6 Для сетей R3-Link рекомендуется использовать огнестойкие экранированные кабели, например: ParLan F/UTP Cat5e PVCLS нг(А)-FRLSLТх 2×2×0,52; ParLan F/UTP Cat5e ZH нг(А)-FRHF 2×2×0,52; ParLan F/UTP Cat5e PVCLS нг(А)-FRLS 2×2×0,52.

5.7 Пример схемы соединения МС-Е с ППКОПУ «R3-Рубеж-2ОП» и другими устройствами в сети R3-Link показан на рисунке 5.

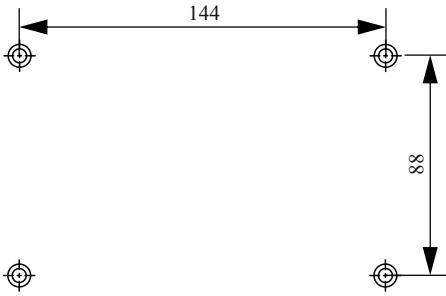


Рисунок 3

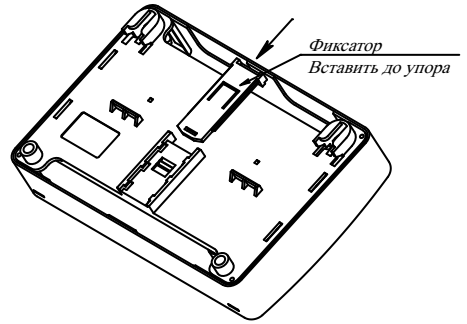


Рисунок 4

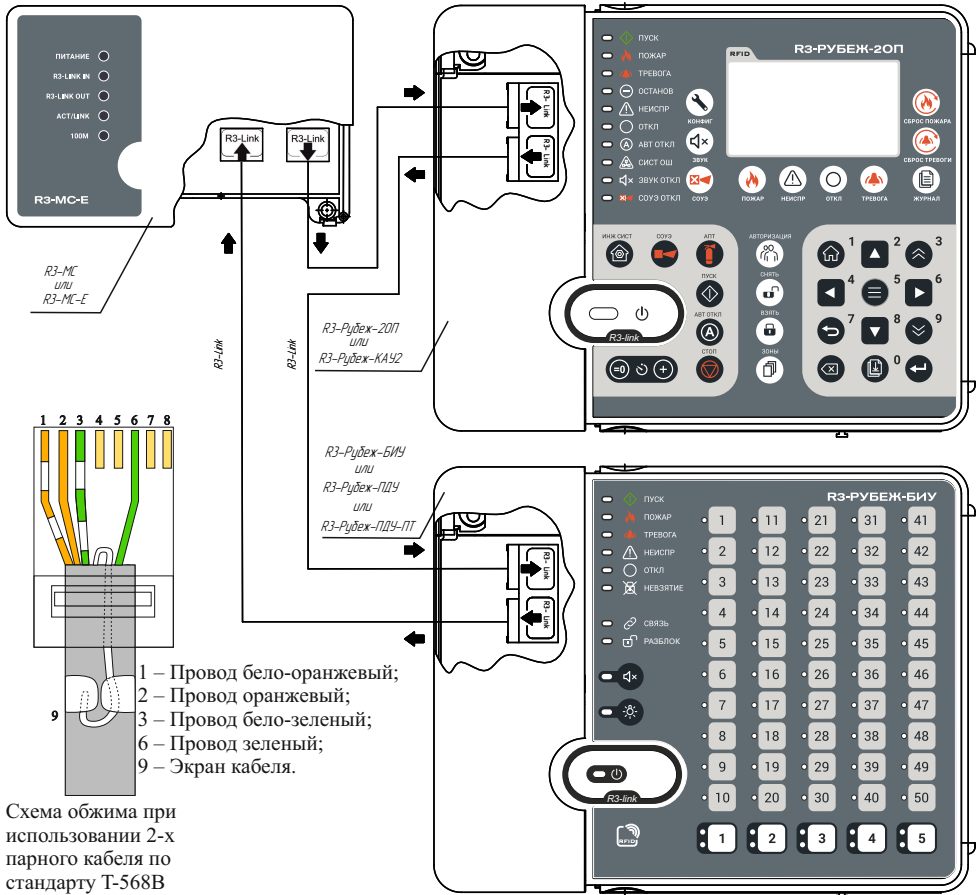


Схема обжима при использовании 2-х парного кабеля по стандарту T-568B

Рисунок 5

5.8 При проведении ремонтных работ в помещении, где установлен МС-Е, должна быть обеспечена его защита от механических повреждений и от попадания внутрь строительных материалов, пыли, влаги.

5.9 Для удобства пусконаладочных работ на разъемах R3-Link IN и R3-Link OUT размещены по два индикатора (рисунок 6). По их состоянию можно оценить состояние линии между двумя соседними приборами (таблица 2).

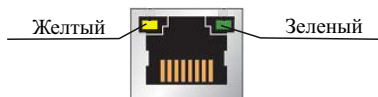


Рисунок 6

Таблица 2

Состояние желтого индикатора	Состояние зеленого индикатора	Состояние	Описание
Не светит	Не светит	Отсутствие принимаемых данных	Кабель не подключен или есть неисправность проводов: зеленый (6) или бело-зеленый (3)
Не светит	Светит	Норма	Кабель подключен и нет неисправности обмена между приборами
Светит	Светит	Ошибка передачи данных	Кабель подключен и есть неисправность проводов: оранжевый (2) или бело-оранжевый (1)
Светит	Не светит	Аппаратная неисправность	Аппаратная неисправность прибора, необходимо обратиться к производителю

6 Настройка

6.1 Настройка МС-Е производится в два этапа:

- настройка с помощью WEB-интерфейса;
- запись в модуль конфигурации, созданной в ПО FireSec.

6.2 Настройка МС-Е через WEB-интерфейс

6.2.1 Настройка производится с помощью WEB-браузера ПК с предустановленным статическим IP-адресом из диапазона 192.168.1.(1 – 254), исключая 192.168.1.101.

6.2.2 МС-Е при выпуске имеет настройки, предустановленные заводом-изготовителем:

- Пароль для входа в WEB-интерфейс – 333;
- Уникальное имя – МС-Е;
- IP-адрес – 192.168.1.101;
- Маска подсети – 255.255.255.0;
- Адрес шлюза – 192.168.1.1;
- Порт – 52000.

П р и м е ч а н и е – Сброс до заводских настроек МС-Е производится нажатием и удержанием не менее 10 с кнопки «РВ1», расположенной на плате модуля (рисунок 2).

6.2.3 Настройки МС-Е, необходимые при вводе в эксплуатацию:

6.2.3.1 Сетевые настройки:

а) Уникальное имя МС-Е

Имя должно соответствовать формату сетевых имен устройств (NetBIOS). Количество символов в имени не должно превышать 15. Имя должно состоять из цифр и букв латинского алфавита. Не допускается использование спецсимволов, букв другого алфавита. Имя не может состоять только из цифр. Регистр букв при идентификации имени не учитывается.

П р и м е ч а н и е – Имена модулей МС-Е должны отличаться друг от друга. Рекомендуется не изменять заданное в заводских настройках имя МС-Е (образуемое из слияния буквы L с MAC-адресом), поскольку имена по умолчанию гарантированно имеют глобальную уникальность.

б) Способ назначения IP-адреса

Вручную или автоматически с помощью сервера DHCP. При ручном способе ввода задаваемые сетевые параметры МС-Е должны соответствовать сетевым параметрам ПК с предустановленным ПО FireSec.

IP-адреса в системе должны быть уникальны и отличаться от IP-адресов других устройств подсети. Также необходимо ввести маску подсети и адрес шлюза.

в) Порт для взаимодействия с ПО FireSec

Для уменьшения количества используемых портов используется один номер для передающего и прослушиваемого портов. При изменении порта в настройках устройства, порт-слушатель и удаленный порт получают тот же номер порта. Для модулей МС-Е, подключенных к разным магистральям, необходимо задавать свой порт в соответствии с руководством на ПО FireSec.

г) Пароль для входа в WEB-интерфейс

Рекомендуется установить новый пароль после завершения настройки МС-Е.

6.2.3.2 Просмотр списка ПК

Обязательной настройкой является заполнение списка ПК с установленным ПО FireSec для мониторинга данного МС-Е. Вводится имя компьютера и его IP-адрес.

ВНИМАНИЕ! IP-АДРЕС КОМПЬЮТЕРА ДОЛЖЕН БЫТЬ ТОЛЬКО СТАТИЧЕСКИМ!

ВНИМАНИЕ! МОДУЛЬ МС-Е РАБОТАЕТ НЕ БУДЕТ С ПО FIRESEC, УСТАНОВЛЕННЫМ НА ПК, НЕ УКАЗАННЫМИ В ЭТОМ СПИСКЕ!

После заполнения имени ПК и его IP-адреса следует нажать кнопку «Добавление ПК в список разрешенных для работы с этим устройством».

Если во время настройки строка ошибочно введена неправильно, то можно очистить строку нажав крест, находящийся в строке с именем, а затем ввести правильную информацию заново. При нажатии кнопки «Очистить список ПК» очищается весь список.

Примечание – Нажатие кнопки возврата к заводским установкам «РВ1» не очищает список ПК.

6.2.3.3 Дополнительно

Установка времени МС-Е задается при первой настройке МС-Е.

6.2.4 После изменения IP-адреса МС-Е вход в настройки через WEB-интерфейс будет возможен по ранее заданному в настройках IP-адресу с ПК со статическим IP-адресом в соответствующей подсети.

6.3 Настройка МС-Е из ПО FireSec

6.3.1 После завершения сетевых настроек модуля МС-Е в него необходимо записать конфигурацию из приложения «Администратор» ПО FireSec.

6.3.2 Взаимодействие МС-Е с ПО FireSec возможно только через компьютеры, указанные в списке разрешенных для данного МС-Е. Порядок добавления МС-Е в систему и записи в него конфигурации изложен в руководстве по эксплуатации на ПО FireSec.

7 Техническое обслуживание

7.1 Техническое обслуживание должно производиться потребителем. Персонал, необходимый для технического обслуживания МС-Е, должен состоять из специалистов, прошедших специальную подготовку.

7.2 С целью поддержания исправности МС-Е в период эксплуатации необходимо проведение регламентных работ, которые включают в себя периодический (не реже одного раза в полгода) внешний осмотр, с удалением пыли мягкой тканью и кисточкой, и контроль работоспособности по 4.3.

7.3 При выявлении нарушений в работе МС-Е его направляют на ремонт. Исправность определяется по индикации МС-Е в соответствии с 4.3.

8 Транспортирование и хранение

8.1 МС-Е в транспортной упаковке перевозятся любым видом крытых транспортных средств (в железнодорожных вагонах, закрытых автомашинах, трюмах и отсеках судов, герметизированных отапливаемых отсеках самолетов и т. д.) в соответствии с требованиями действующих нормативных документов.

8.2 Расстановка и крепление в транспортных средствах транспортных упаковок с МС-Е должны обеспечивать их устойчивое положение, исключать возможность смещения транспортных упаковок и удары их друг о друга, а также о стенки транспортных средств.

8.3 Условия транспортирования должны соответствовать условиям хранения 5 по ГОСТ 15150-69.

8.4 Хранение МС-Е в транспортной упаковке на складах изготовителя и потребителя должно соответствовать условиям хранения 2 по ГОСТ 15150-69.

9 Утилизация

9.1 МС-Е не оказывает вредного влияния на окружающую среду, не содержит в своем составе материалов, при утилизации которых необходимы специальные меры безопасности.

9.2 МС-Е является устройством, содержащим электронные компоненты, и подлежит способам утилизации, которые применяются для изделий подобного типа согласно инструкциям и правилам, действующим в вашем регионе.

Контакты технической поддержки:

support@rubezh.ru

8-800-600-12-12 для абонентов России,
8-800-080-65-55 для абонентов Казахстана,
+7-8452-22-11-40 для абонентов других стран.